



CHRONO INVISION GO

Verdektliggende scharnier voor standaard toepassingen |

Sobinco
OPENS YOUR LIFE



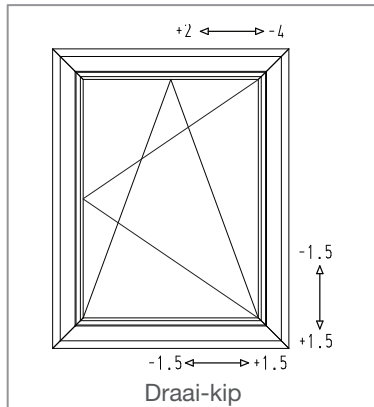
Algemene kenmerken

- Het Chrono Invision Go scharnier voor aluminium ramen is onzichtbaar wanneer het raam gesloten is.
- Chrono Invision Go is beschikbaar voor zowel een kadergroef van 14/18 mm als een kadergroef van 10/14 mm.
- Prijsgunstiger alternatief voor standaard toepassingen voor vleugelgewichten tot 90 kg.
- Uitwisselbaar met Chrono Standaard, Plus en Safe.
- Chrono Invision Go Safe is gekeurd met 2 SKG-sterren door het SKG-instituut.
- Chrono Invision Go is gekeurd volgens de RAL GZ607/3 duurzaamheidstest met een vleugelgewicht van 90 kg.



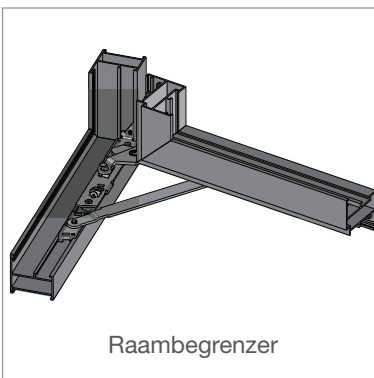
Voordelen Chrono Invision Go

- Verdektliggende oplossing
- Snelle montage:
 - Klembaar in Euronutprofielen.
 - Eenvoudige positionering en regeling.
- Draaicirkel met kleine uitzwenk.
 - Bij smallere kaderprofielen geen contact met de raamlijst
 - Maximale openingshoek op 100°
- Uithefbeveiliging: beveiliging van de onderscharnier tegen het uithetfen van het raam in kipstand.
- Vervaardigd uit hoogwaardige roestvrije materialen.



Regeling Chrono Invision Go scharnieren

- Regeling:
 - Onderscharnier:
 - Traploos horizontaal en verticaal regelbereik van ± 1.5 mm.
 - Verstelbaar zonder het lossen van schroeven en zonder het uitnemen van de vleugel.
 - Bovenscharnier en schaar:
 - Horizontaal regelbereik van +2 mm/-4 mm voor draai-kipramen en kip-draairamen.
 - Horizontaal regelbereik van +3 mm/-3 mm voor draairamen.
 - Aandrukregeling van ± 0.8 mm.
 - Extra vergrendeling voor een optimale wind- en waterdichtheid en inbraakwering.



Toebehoren

- Raambegrenzer:
 - Vaste opening op 90°
 - Arm eenvoudig te plaatsen via kliksysteem: geen schroeven